

Esecuzioni a richiesta

Execution on request

Minipresa a baionetta con codolo liscio

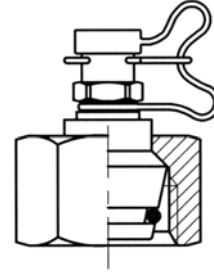
Plug-in check coupling with stand pipe



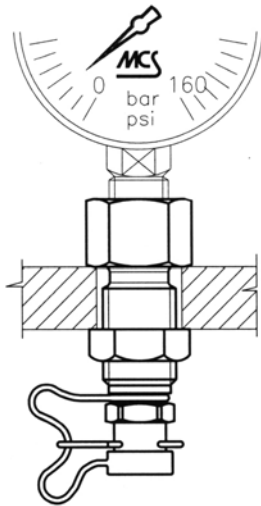
Minipresa a baionetta con codolo 24°

Plug-in check coupling with 24° sealing cone

DIN 3865



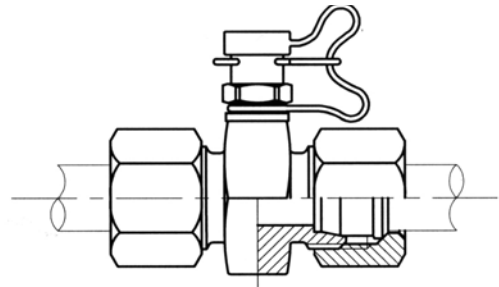
Portamanometri Pressure gauge connection



Minipresa a baionetta con giunzione diritta

Plug-in check coupling with straight tube connection

DIN 2353/ISO 8434-1



Esecuzioni speciali a richiesta

Special executions on request

► MCS offre un'ampia gamma di adattatori con minipresa su specifica del cliente.

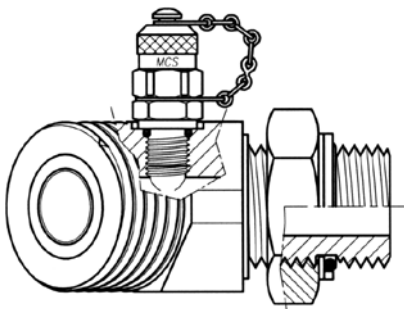
Esempi:

► MCS offer a wide range of adaptors with check-coupling according to the customer's specifications.

Examples:

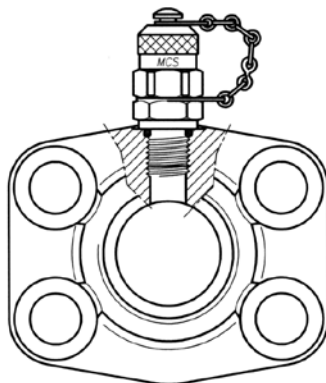
Terminale orientabile a gomito 45° ORFS

45° adjustable elbow connection ORFS



Flangia SAE

SAE Flange



Terminale orientabile a gomito Jic 37°

90° adjustable elbow connection Jic 37°

